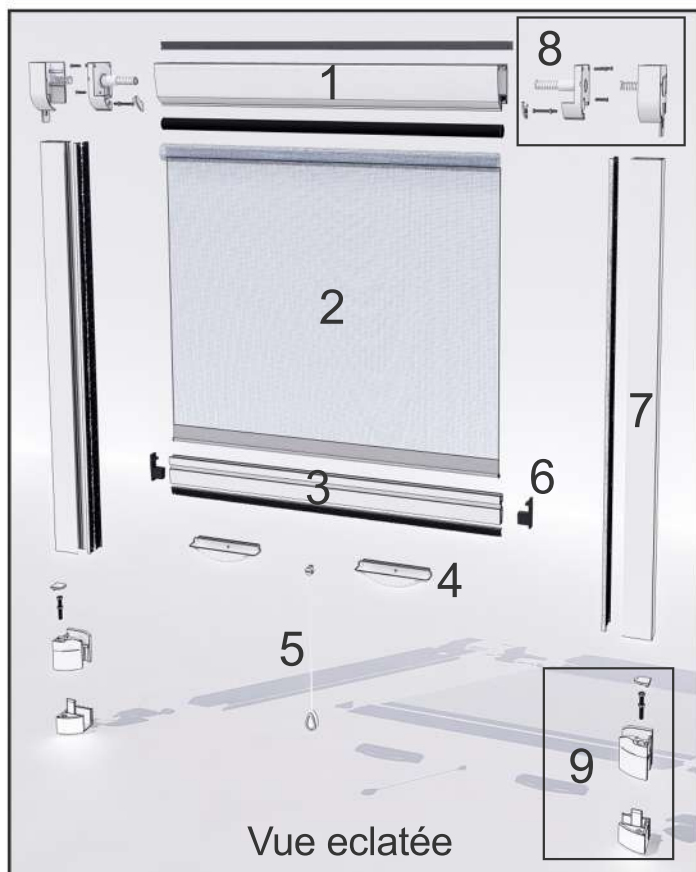


Documentation technique et notice de pose MOUSTIQUAIRE VERTICALE SUR MESURE



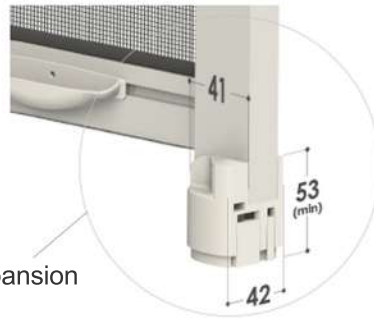
Contenu du colis :

- 1 : Caisson, qui contient :
 - Le tube enrouleur
 - La toile fibre de verre grise (2)
 - Bloc haut (tête d'expansion) (8)
- 2 : Toile fibre de verre
- 3 : Guide, qui contient :
 - Bouchons (6)
 - Poignées (4)
 - Cordelette (5)
- 4 : Poignées
- 5 : Cordelette
- 6 : Bouchons
- 7 : Coulisses latérales
- 8 : Bloc haut (tête d'expansion)
- 9 : Bloc bas (pied d'expansion)

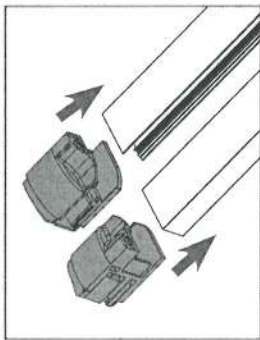
Documentation technique et notice de pose MOUSTIQUAIRE VERTICALE SUR MESURE



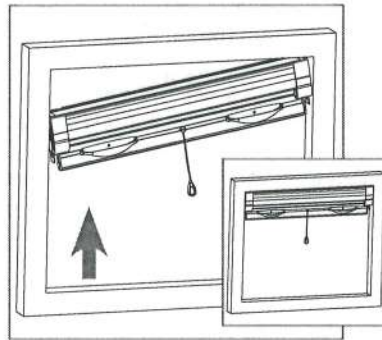
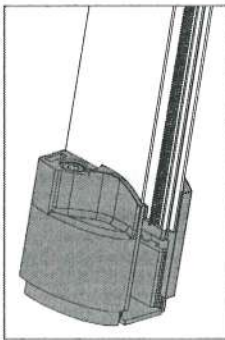
Pieds d'expansion



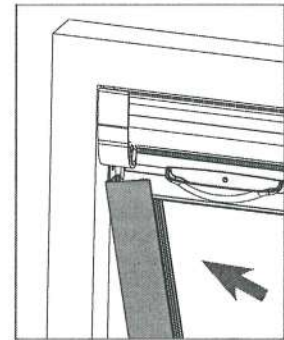
Tête d'expansion



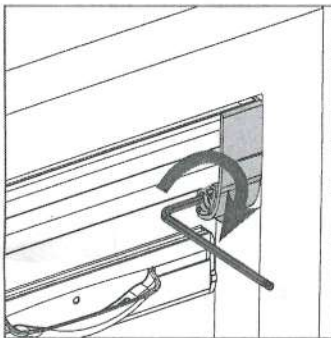
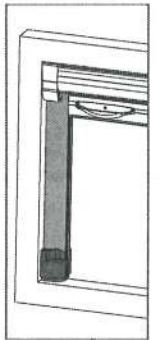
- 1** Insérez les pieds dans les guides en respectant le sens d'entrée, en obtenant ce qui est indiqué sur la deuxième figure ci-dessus.



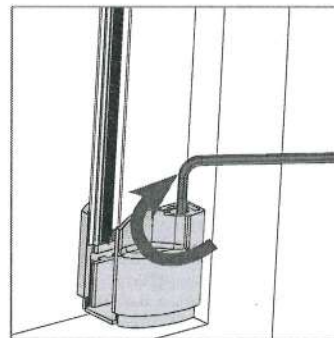
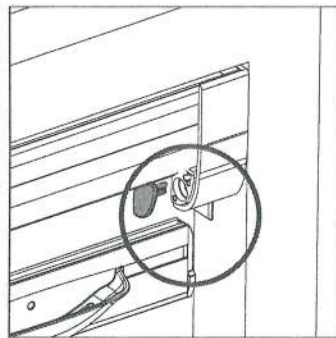
- 2** Placez le caisson à l'intérieur de votre cadre.



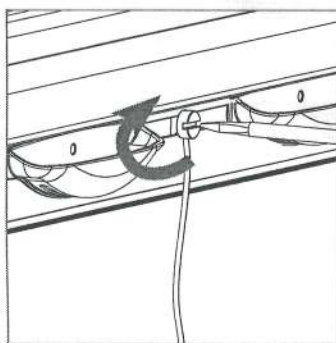
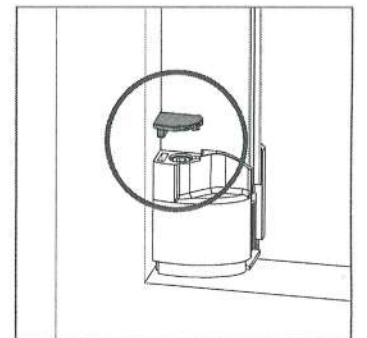
- 3** Insérez les coulisses latérales gauche et droit dans l'évidement des extrémités.



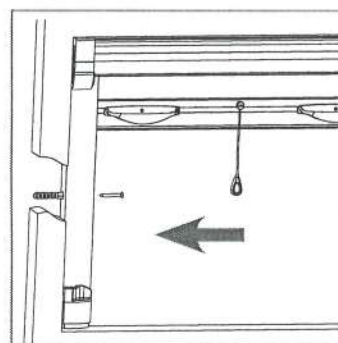
- 4** Ajustez les têtes d'expansion à l'aide des vis appropriées. Faites en sorte que les extrémités adhèrent suffisamment au compartiment pour corriger tout problème de déséquilibre ou d'éventuelles irrégularités des murs/cadre. Insérez le capuchon de fermeture dans l'espace prévu sur les têtes.



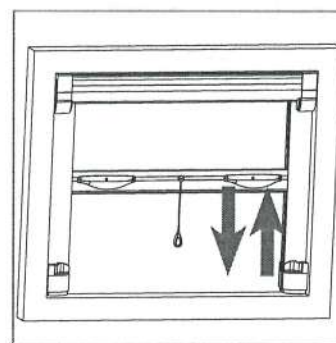
- 5** Ajustez les pieds d'expansion à l'aide des vis appropriées. Faites adhérer suffisamment les pieds au compartiment pour corriger tout problème de déséquilibre ou d'éventuelles irrégularités des murs/cadre. Insérez le capuchon de fermeture dans l'espace prévu sur les pieds.



- 6** Insérez le cordon avec le bouton dans le guide puis tournez à l'aide d'un tournevis plat pour fixer l'ensemble.



- 7** *Etape facultative**
Il est recommandé de fixer les coulisses latérales au cadre pour assurer une plus grande stabilité de la moustiquaire.



- 8** Assurez-vous du bon fonctionnement de la moustiquaire.

Pour descendre la moustiquaire en position basse, baissez le guide à l'aide du cordon ou en appuyant sur les deux poignées jusqu'à entendre le clic de verrouillage.

Pour déverrouiller et remonter la moustiquaire, pivotez légèrement les poignées vers vous tout en appuyant vers le bas.