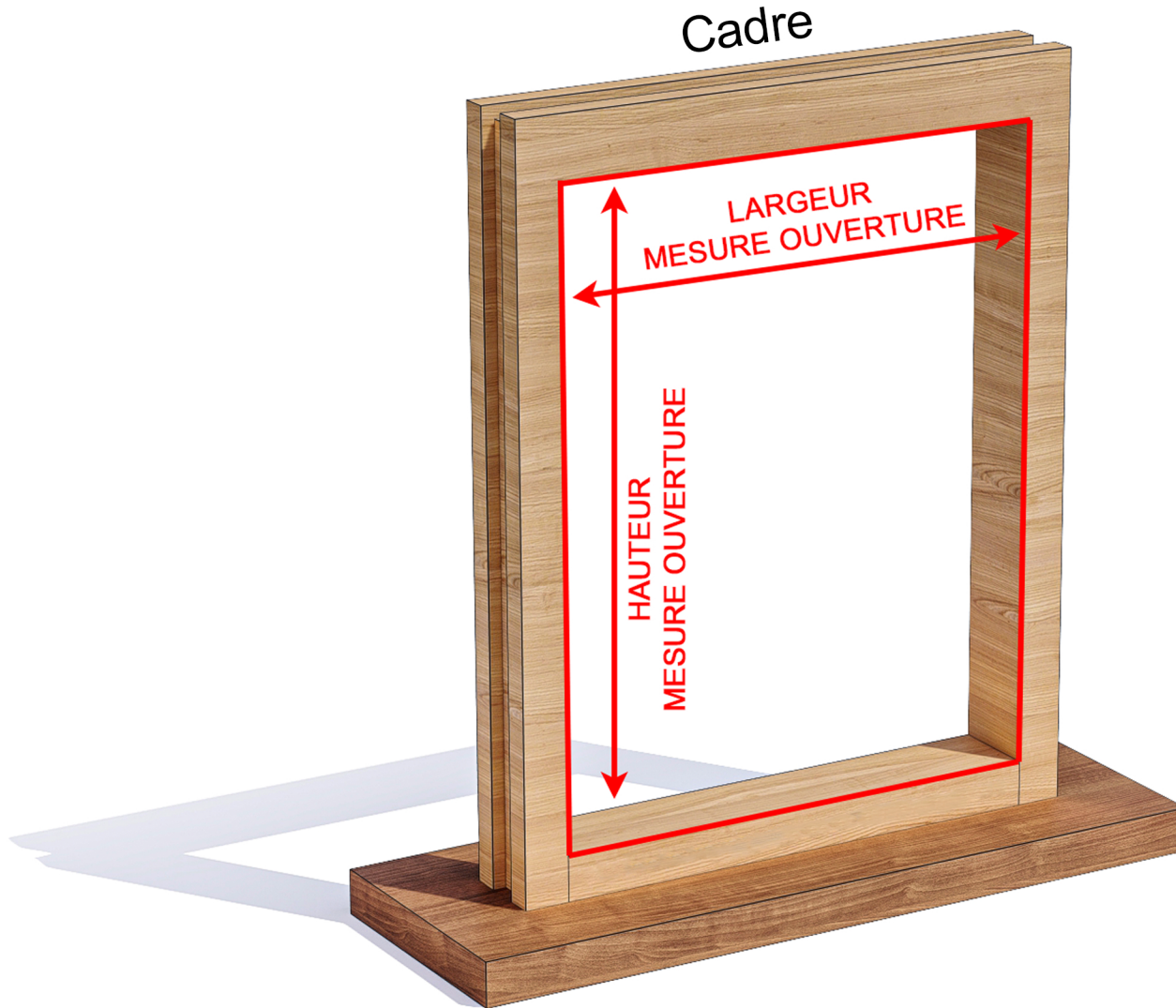


PRENDRE SES MESURES ?

Des fiches de prises de mesures à imprimer vous accompagnent sur votre lieu de pose ainsi, de retour devant votre ordinateur, compléter le configurateur devient un jeu d'enfant



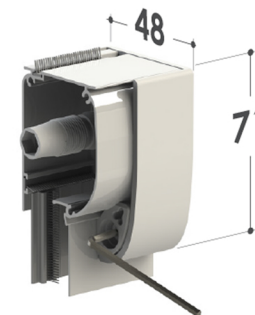
Largeur d'ouverture (en cm)

Cette dimension correspond à la largeur intérieure de votre cadre.

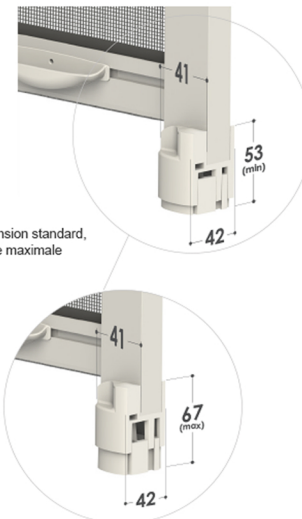
Hauteur d'ouverture (en cm)

Cette dimension correspond à la hauteur intérieure de votre cadre.

Encombrement
du caisson



Encombrement
des pieds



Pieds d'expansion standard,
ouverture maximale