

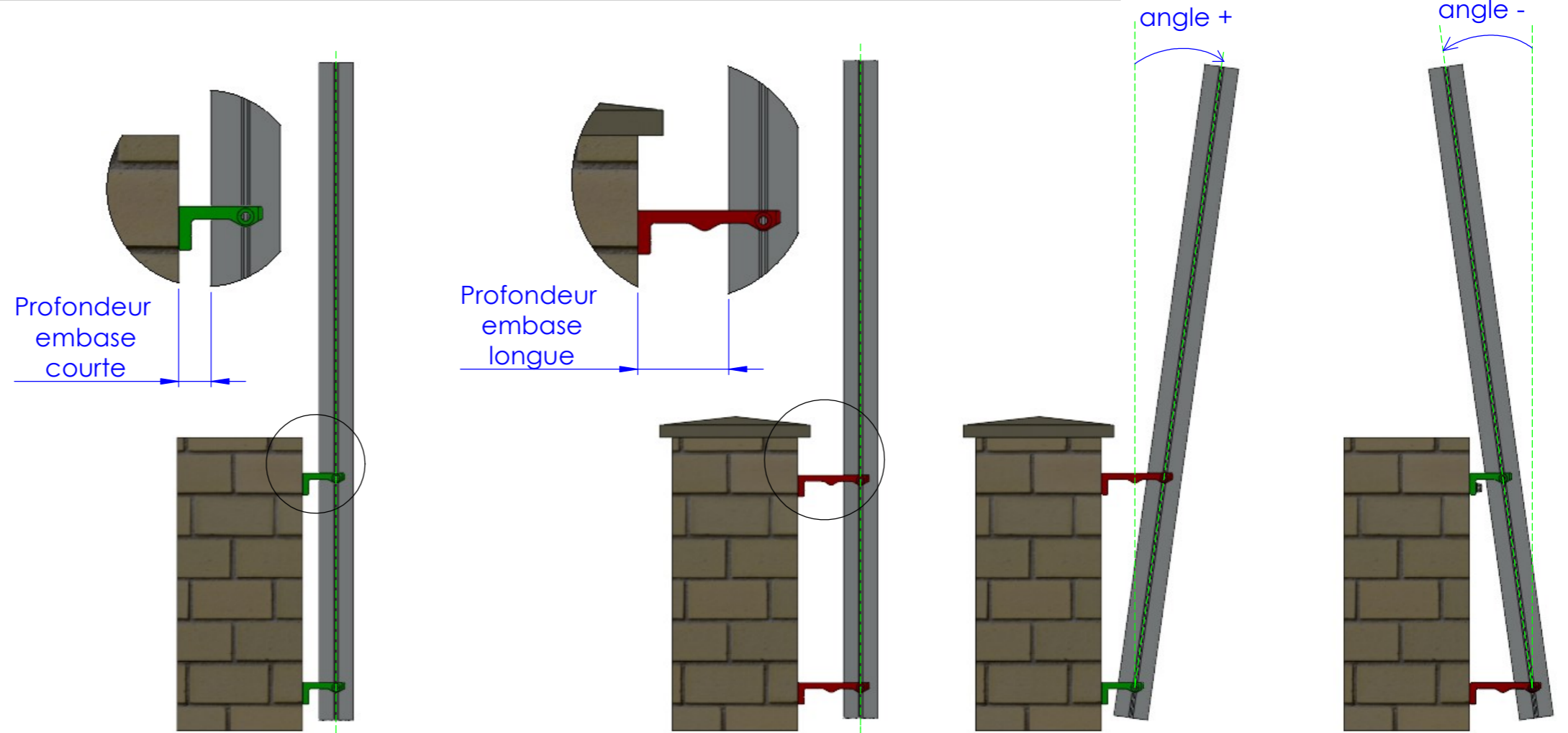
NOTICE D'INSTALLATION DES EMBASES MURALES

A Choisir le type de montage

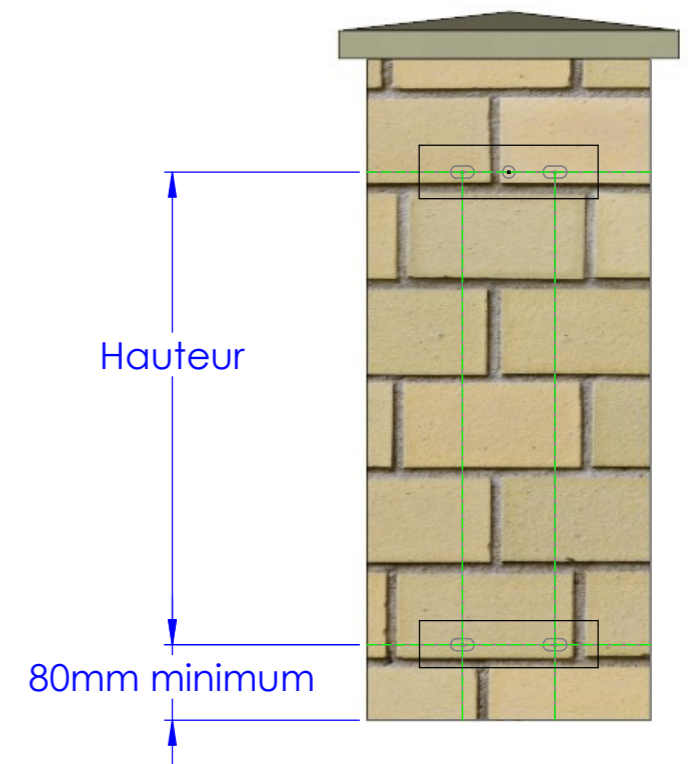
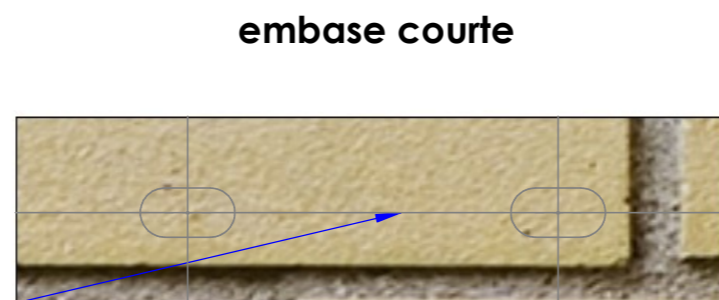
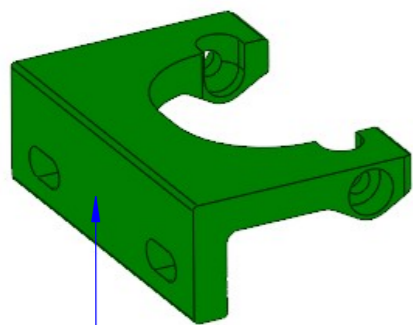
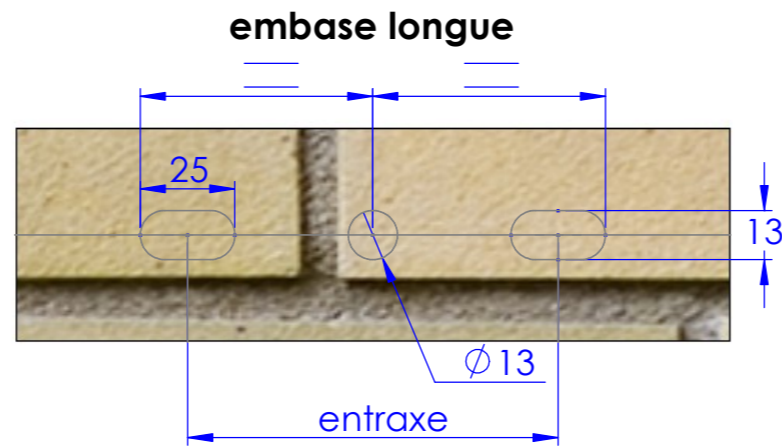
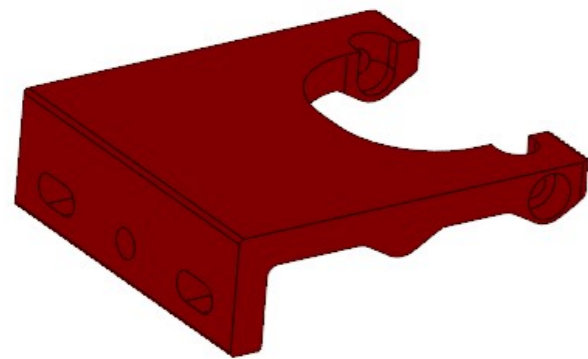
Type de l'embase	Référence		Longueur Vis M10 (mm)
	Courte	Longue	
T1	66177036	66177035	20
T2	66177034	66177033	25
T3	66177032	66177031	40

Type de l'embase	Profondeur (mm) embase		Entraxe
	Courte	Longue	
T1	38	108	98
T2	32	102	121
T3	26	96	163

ANGLE + (°)	Hauteur (mm)	ANGLE - (°)
7.9	500 minimum	-7.9
6.6	600	-6.6
5.7	700	-5.7
5	800	-5
4.4	900	-4.4
4	1000	-4



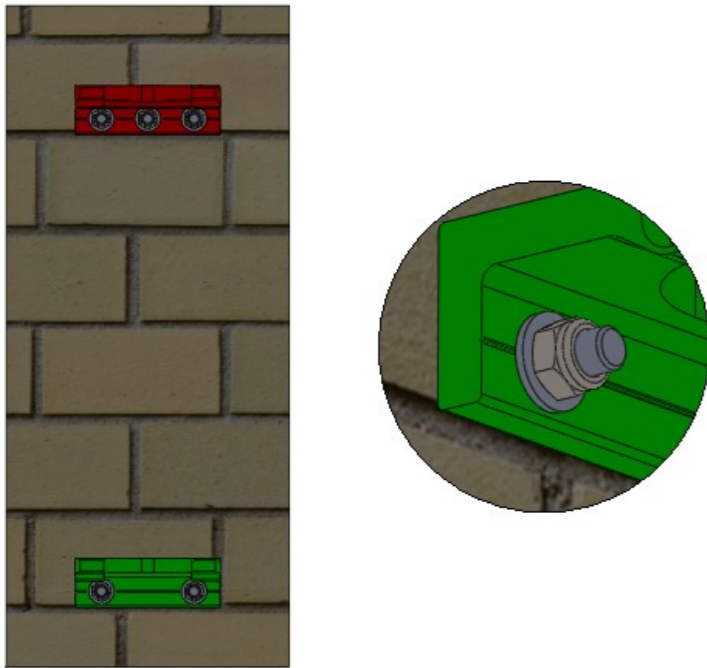
B Traçage et perçage



pas de perçage milieu

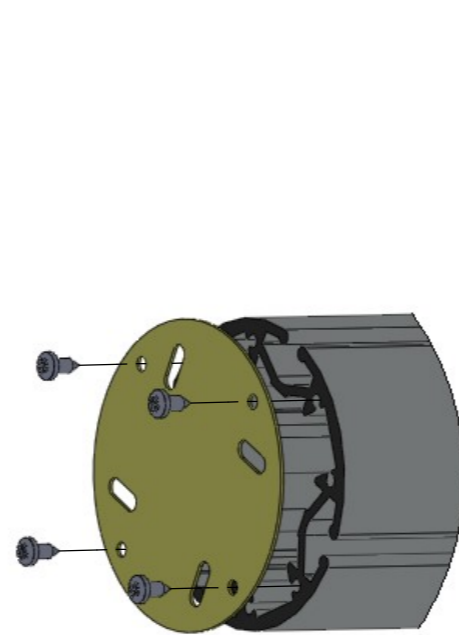
NOTICE D'INSTALLATION DES EMBASES MURALES

C Visser les ancrages



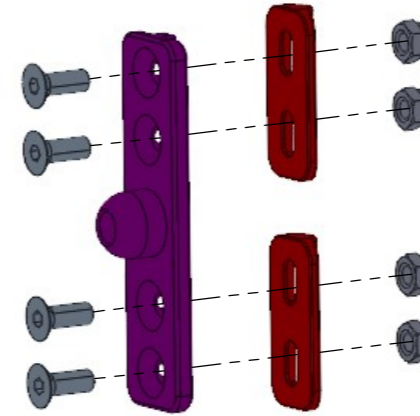
Perçages pour visserie M12
Préconisation : scellement chimique
(VISSERIE NON COMPRISE)

D Visser l'obturateur



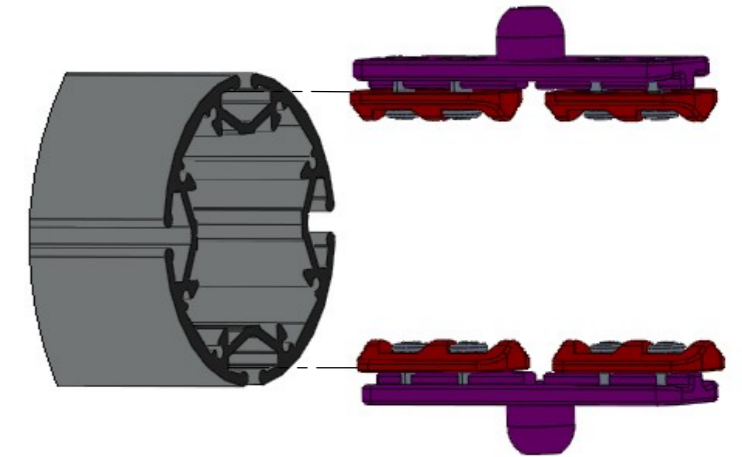
L'obturateur est installé en
bas du mât.

E Monter les quatre assemblages sans serrer

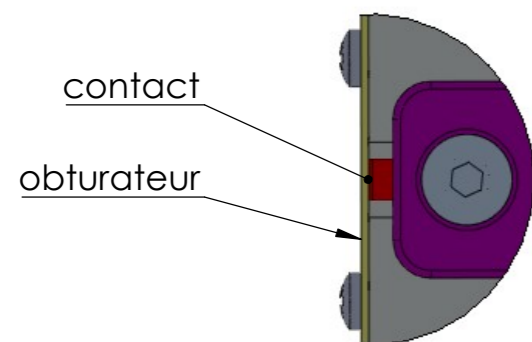
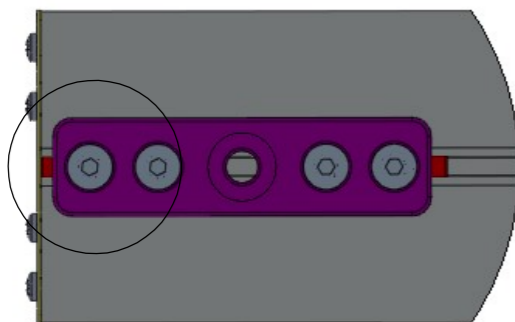


x4

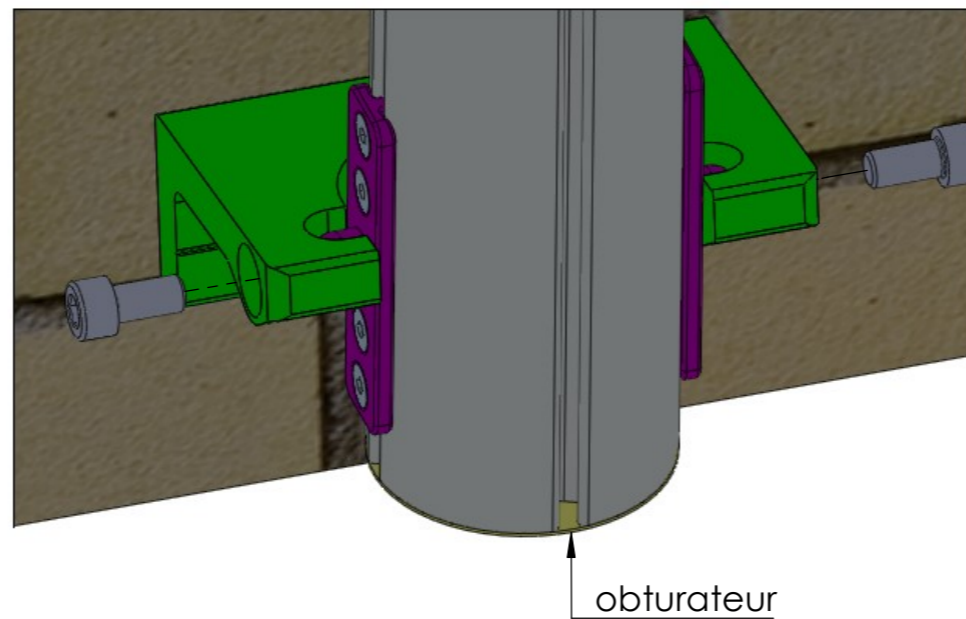
F Inersion des quatre assemblages dans les ralingues



G Placer les deux assemblages bas contre l'obturateur puis serrer les huit vis M6



H -Positionner les deux assemblages bas dans l'embase basse -Visser les deux vis M10



I -Positionner les deux assemblages haut dans l'embase haute -Visser les deux vis M10 -Visser et serrer les huit vis M6 -Serrer les quatre vis M10

