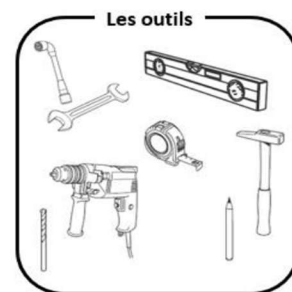


Store bateau extérieur :

1/ Contenu du colis

Vous trouverez, sous film protecteur et dans un carton rigide, votre toile confectionnée et l'ensemble des accessoires nécessaire à la pose.



Profilé aluminium 77x14mm
avec les 3 poulies prémontées



Drisses Ø4mm
+ 2 boules plastique



2 Ferettes



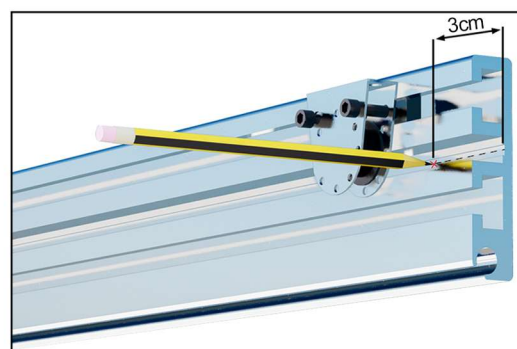
2 Crochets
champignon



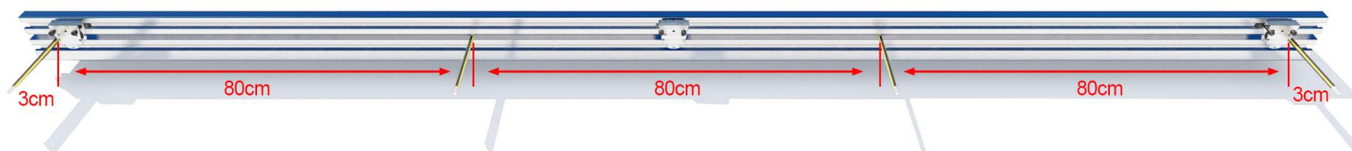
1 Taquet inox

2/ Préparation, présentation et fixation du profil

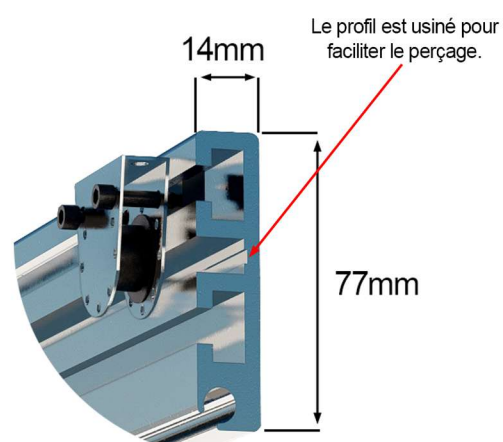
2 - 1 / Préparez le profilé 77x14mm en repérant les points de fixations.
Nous conseillons un point de fixation à chaque extrémités.



puis des points de fixations répartis uniformément tous les 80cm environ.



2 - 2 / Percez le profilé en adaptant le diamètre de perçage
(maxi Ø10mm) à votre mode de fixation.
La visserie est à votre charge et doit être adaptée à votre support.
(bois, béton, brique , etc).

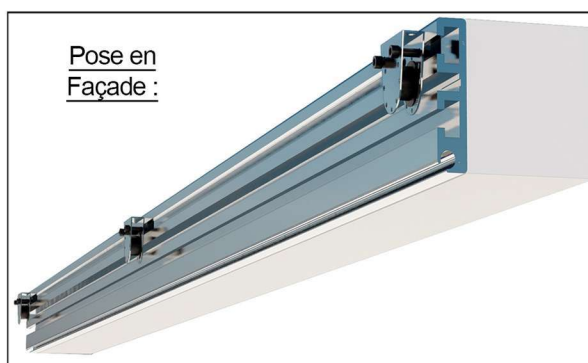
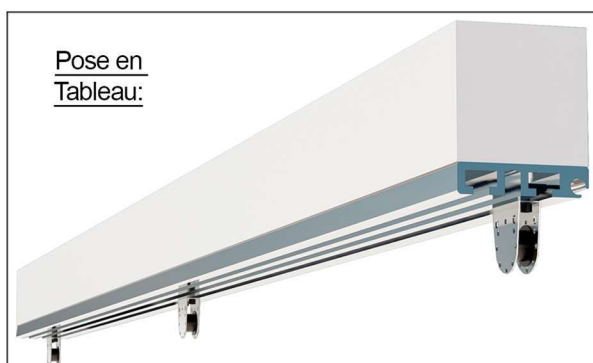


Store bateau extérieur :

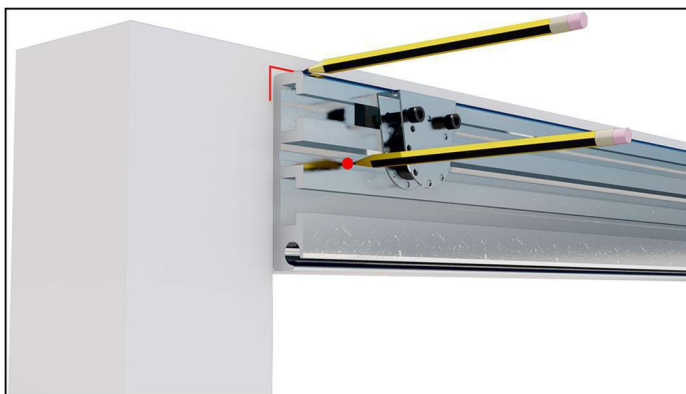
2 - 3 / Présentez le profil sur votre support
et assurez vous de la planéité à l'aide d'un niveau.



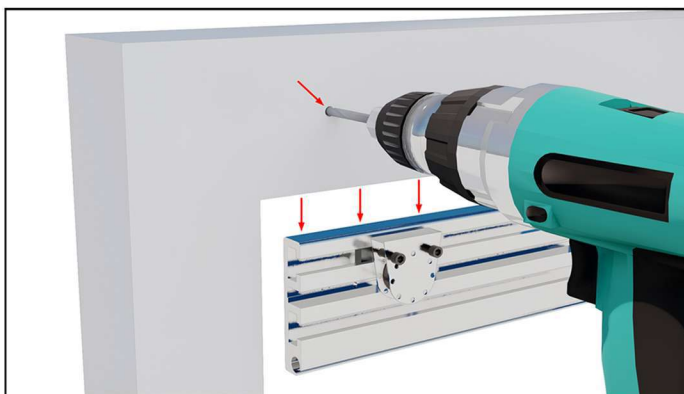
Vous avez la possibilité d'installer votre profil en façade ou en tableau (plafond).



2 - 4 / Repérez la position du profilé et des points de
fixations à l'aide d'un crayon de chantier.



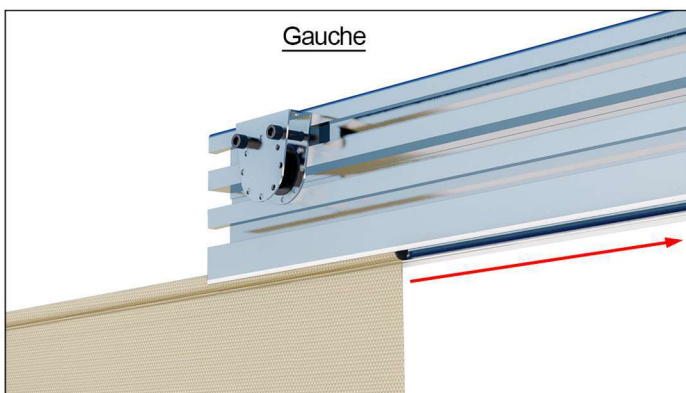
2 - 5 / Déposez le profil puis percez votre support
pour préparer la fixation.



2 - 6 / Insérez la toile dans le profil.

Le jonc en partie haute de la toile vient se glisser dans la rainure arrondie du profil.
Il vous suffit ensuite de faire coulisser la toile jusqu'à l'autre extrémité.

Gauche



Droite



Store bateau extérieur :

2 - 7 / Fixez le profil avec la visserie adaptée
à votre support (bois, brique, béton, etc...)



2 - 8 / Centrez parfaitement la toile dans le profil.

La largeur de votre toile est adaptée à votre profilé et doit être parfaitement centrée une fois mise en place.



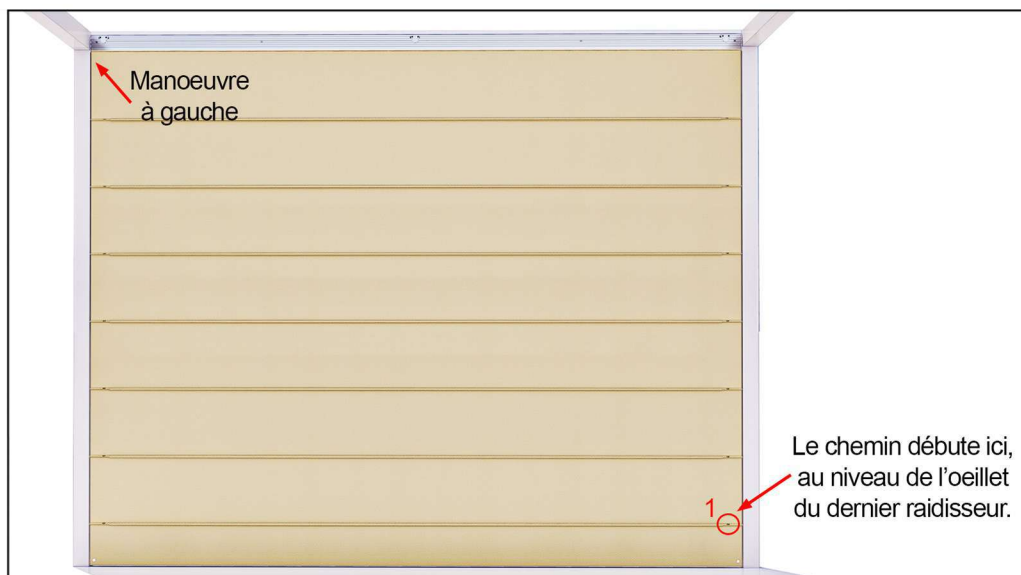
3/ Installation de la drisse

3 -1 / Choisissez le côté de votre manoeuvre.

Tout d'abord, il vous faut savoir de quel côté sera manoeuvrée la toile. Par la gauche ou par la droite.

Si vous décidez d'une manoeuvre à gauche, il vous faudra commencer le chemin de la drisse par la droite et à contrario, si vous optez pour une manoeuvre à droite, il vous faudra commencer le chemin de la drisse par la gauche.

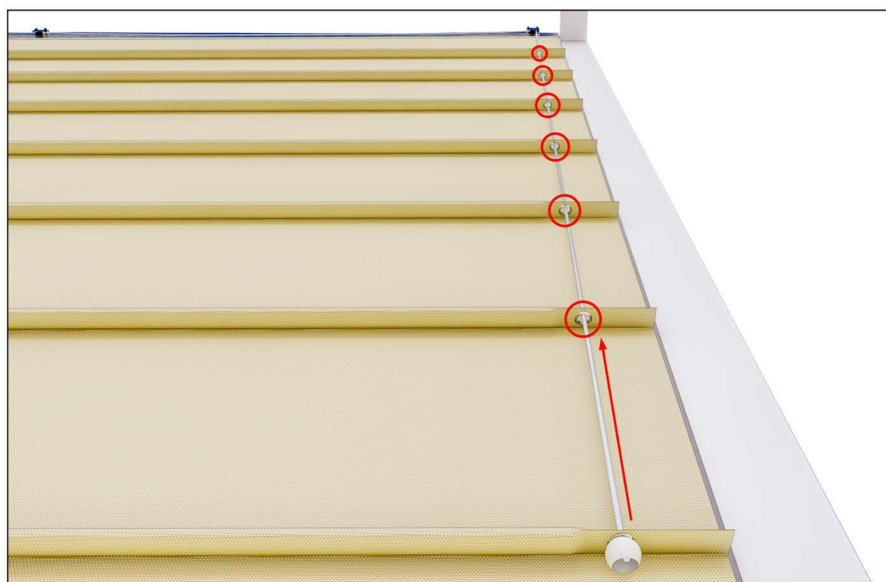
Pour la suite, nous prendrons l'exemple d'une installation de manoeuvre à gauche.



3 - 2 / Faites passer une des extrémités de la drisse dans l'oeillet et munissez vous d'une boule plastique blanche. Faites passer la drisse dans la boule plastique puis faite un noeud de façon à ce que la drisse soit bloquée dans la boule plastique.

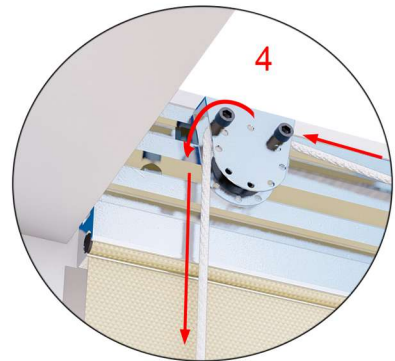
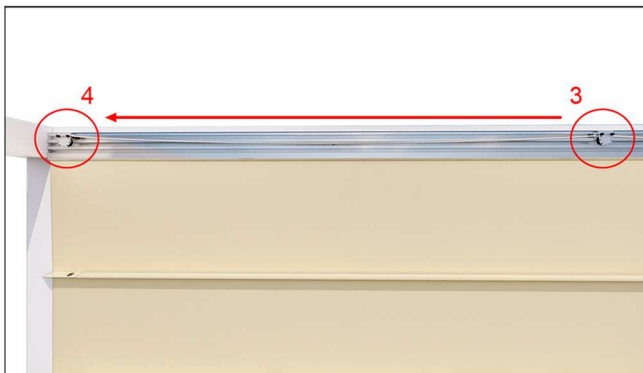
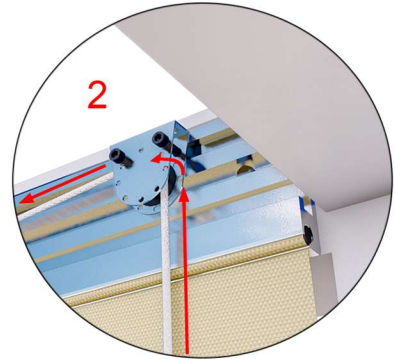
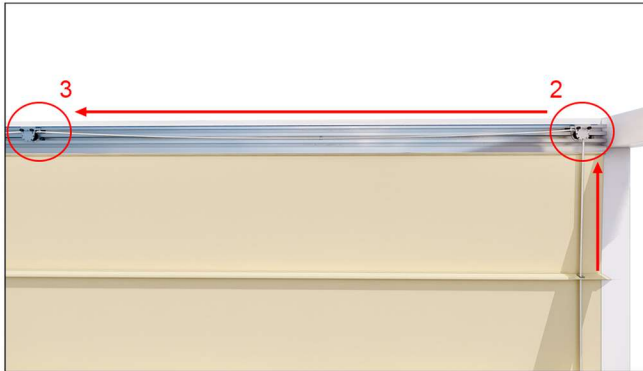


3 - 3 / Faites passer l'autre extrémité de la drisse à travers tous les oeillets côté droit jusqu'à la poulie fixée au profil.

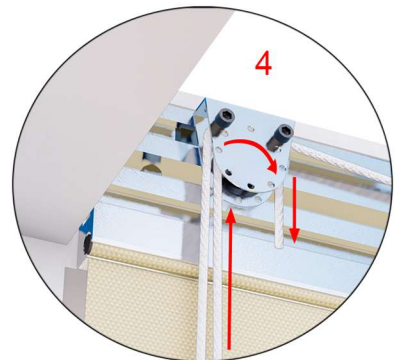
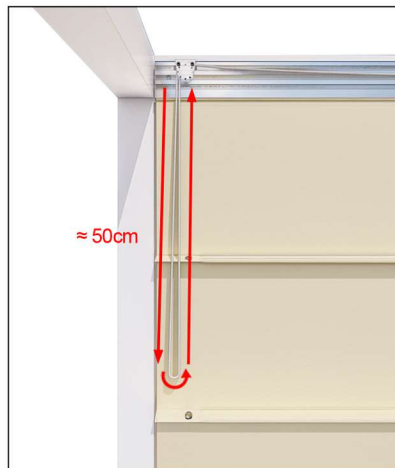


Store bateau extérieur :

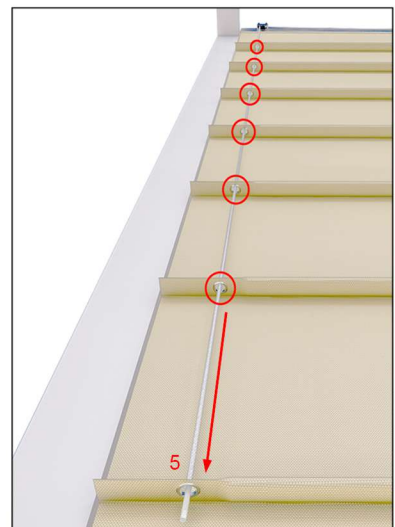
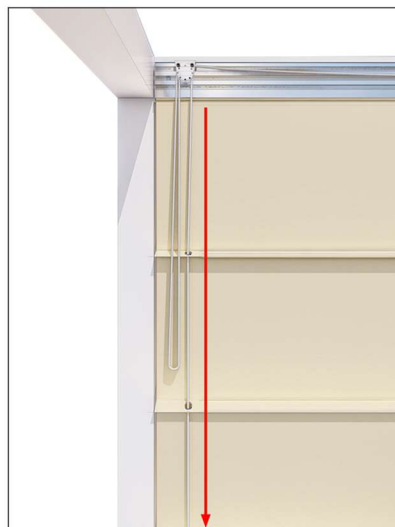
3 - 4 / Faites coulisser la drisse le long du profil depuis la poulie de droite (2) puis dans celle du milieu (3) jusqu'à la poulie de gauche (4)



3 - 5 / Tirez environ 50cm de drisse puis remontez l'extrémité de la drisse dans la poulie (4).

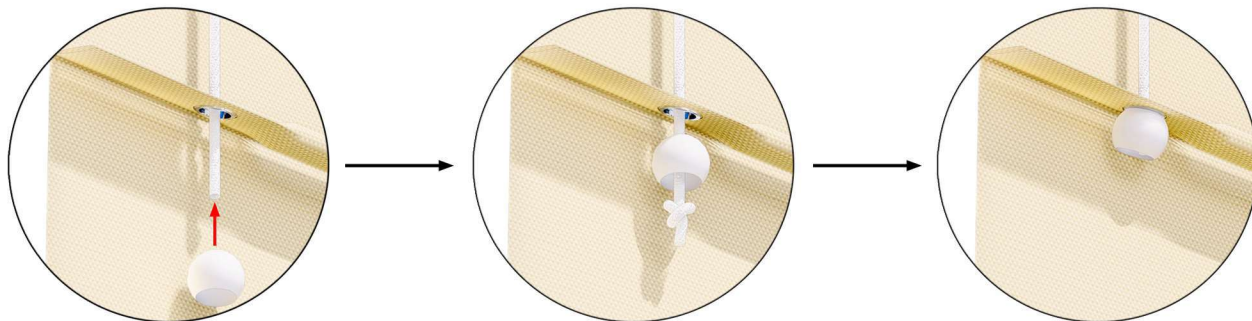


3 - 6 / Faites redescendre la drisse et passez la à travers tous les œillets côté gauche jusqu'au dernier raidisseur (5).



Store bateau extérieur :

3 - 7 / Faites passer une des extrémités de la drisse dans l'oeillet et munissez vous de la deuxième boule plastique blanche. Faites passer la drisse dans la boule plastique puis faite un noeud de façon à ce que la drisse soit bloquée dans la boule plastique.



3 - 8 / Tirez sur les bouts de drisses restantes jusqu'à ce que les deux boules plastique soient bloquées par les oeillets.

3 - 9 / Fixez votre taquet inox sur votre support au dessus de la drisse restante puis enroulez cette dernière autour du taquet.

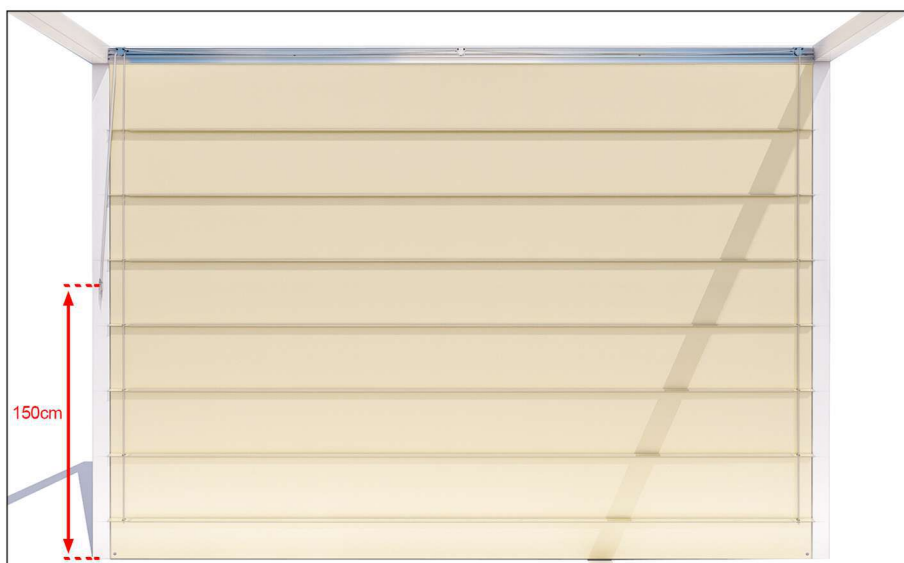


Législation sécurité enfant – Norme EN13120 anti-strangulation

Afin que la hauteur de manoeuvre (drisse) demandée soit conforme à la norme EN13120, vous devez vous assurer que :

- Soit la distance entre le sol et le début de la manoeuvre est de **150 cm minimum**.

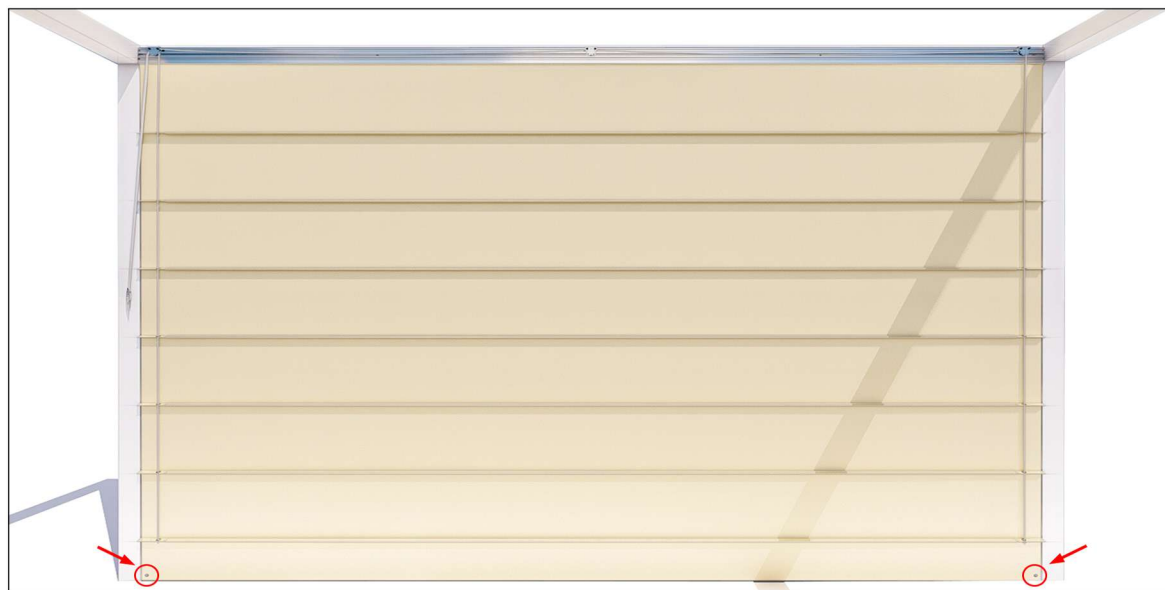
- Soit les systèmes sont destinés à être installés dans un lieu où les enfants de moins de 42 mois n'ont pas accès.



Store bateau extérieur :

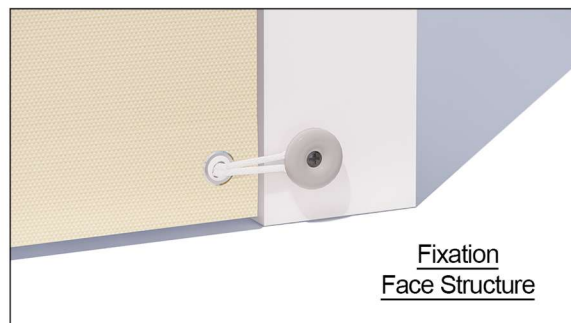
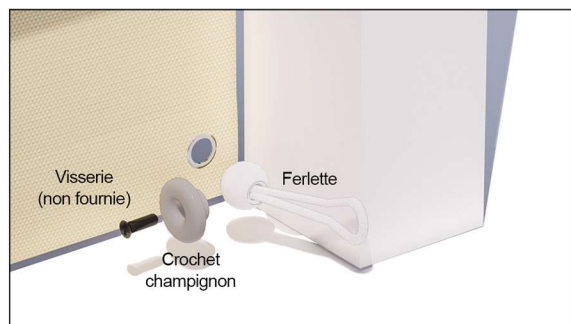
4/ Fixation des crochets champignons et des ferlettes

Pour pouvoir immobiliser la toile quand elle est totalement déployée afin qu'elle ne puisse plus bouger en cas de vent, nous fournissons deux crochets champignon et deux ferlettes à fixer (sur votre structure / mur / sol...) proche des deux derniers oeillets tout en bas, à gauche et à droite.

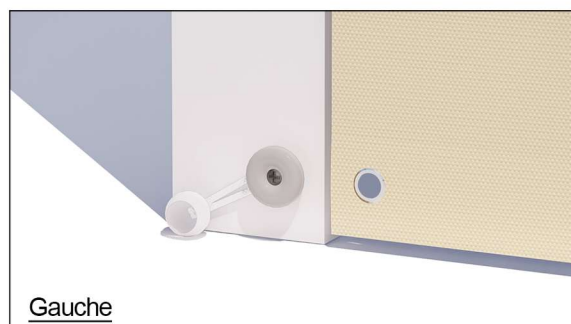


4 -1 / Passez la ferlette (le côté sandow) dans l'oeillet et entourez le crochet champignon avec le sandow.

Visualisez l'endroit ou vous pouvez fixer votre crochet de façon à créer une tension avec la ferlette. Le crochet peut être fixé sur votre structure (face / profil) / mur ou directement au sol.
Fixez votre crochet champignon avec la visserie adaptée à votre support et entourez le crochet avec le sandow pour bloquer la toile.



N'oubliez pas d'enlever les deux ferlettes pour débloquer la toile si vous voulez ouvrir le store avec la drisse.



5/ Actionner la toile

Tout est en place, vous pouvez désormais ouvrir / fermer la toile en tirant la drisse.
Il vous suffit d'enrouler la drisse autour du pontet pour bloquer la toile dans la position souhaitée.

