

NOTICE DE POSE

Toile pour pergola métallique



Sommaire:

1. Réception du colis
2. Contenu du colis
3. Présentation de la toile
4. Insertion des velcros
5. Fixation avec crochets « S »
6. Fixation avec crochets champignons
7. Fixation du profil aluminium (option)



1/ Réception du colis

Observez avec attention l'aspect du colis, si celui-ci est abimé ou éventré, vérifiez la qualité et les quantités du contenu. Au moindre doute, émettez des réserves sur le bordereaux du transporteur.

Le colis peut se présenter sous deux formes selon les options choisies:

- Sans l'option « profil aluminium », vous recevrez votre colis par Colissimo, sous la forme d'un carton d'environ 55x55cm hauteur 10/15cm.



- Avec l'option « profil aluminium », vous pouvez recevoir un tube livré par transporteur avec prise de rendez-vous ou un colis et un tube livrés par Colissimo.



Notice de pose

Toile pour pergola métallique

2/Contenu du colis

Vous trouverez, sous film protecteur et dans un carton rigide :

Une ou plusieurs coupes de profil(s) aluminium (*option*)



Votre toile confectionnée
sur mesure

Des crochets « S » ou
crochets champignons
(selon l'option choisie)

Du sandow (câble élastique)
en quantité nécessaire



Des bandes velcro® doublées à insérer dans les pastilles soudées
(selon l'option choisie et sauf Toile Orchestra MAX où les velcros sont cousues à la toile)



3/ Présentation de la toile

Dépliez votre toile sur une surface propre:

- Si vous avez choisie une fixation centrale par velcros , présentez la toile sur l'envers, c'est-à-dire les pastilles ou bandes velcros face à vous .

Assurez vous de son sens en vérifiant le bon alignement des velcros avec vos travées .

- Si vous n'avez pas choisie l'option « fixation centrale », présentez la toile sur l'endroit, c'est-à-dire les ourlets et velcros face contre terre puis passez directement à l'étape 5

Si vous avez choisi une "fixation par profil aluminium", assurez vous de présenter le jonc qui viendra s'insérer dans le profil , côté façade.

4/ Insertion des velcros

(Pour la référence Orchestra Max, les velcros sont cousus directement sur la toile, vous pouvez donc passer directement à l'étape 5)



Insérez les velcros côté apparent. (c'est plus facile)

Pour plus de solidité, certaines références sont doublées d'une seconde pastille.
Attention à bien insérer les velcros sous les deux pastilles.



Afin d'obtenir un ensemble harmonieux, insérez les velcros dans le même sens.



Les velcros assurent la fixation centrale autour de votre structure.

Ne pas les utiliser comme poignées pour manipuler la toile.

Notice de pose

Toile pour pergola métallique

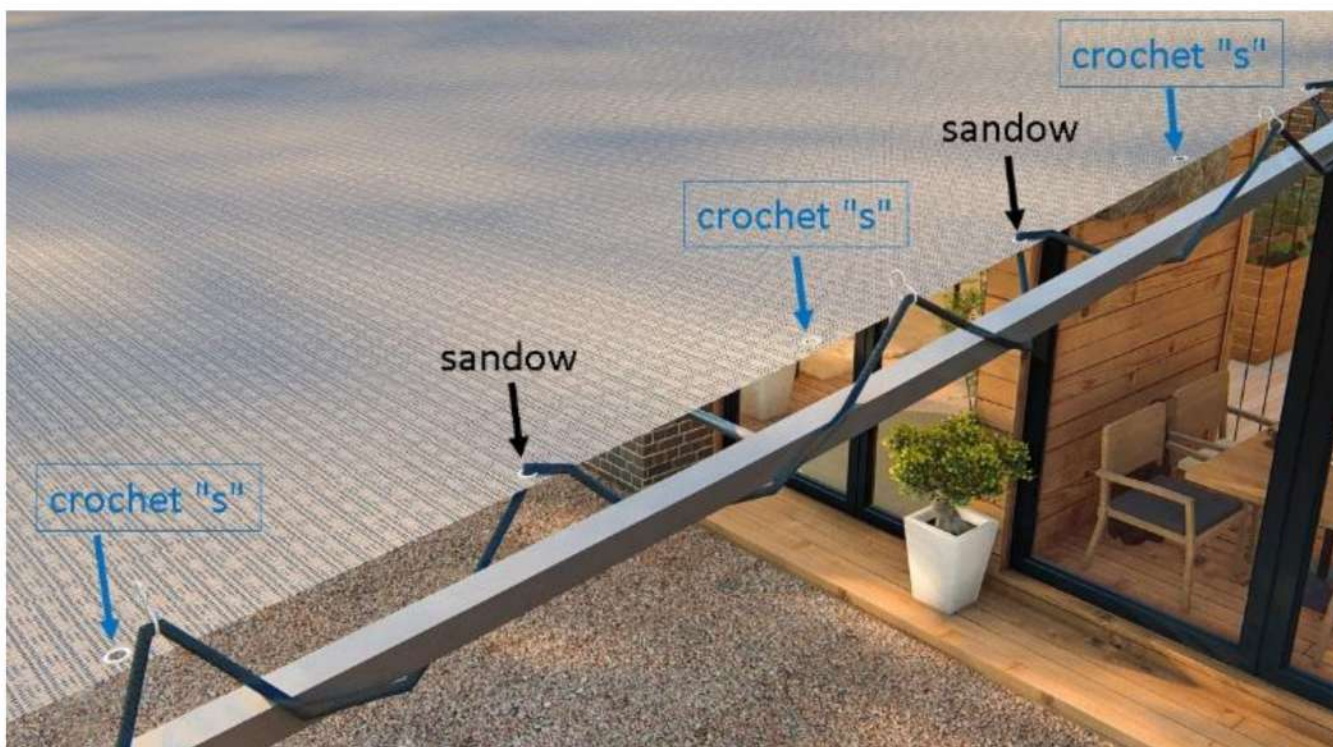
5/ Fixation de la toile avec crochets « S »:

Les crochets « S » sont parfaits pour les pergolas en fer forgé

Les crochets « s » facilitent les manipulations car il n'est pas nécessaire de délayer le sandow pour poser ou déposer la toile.

Vous n'avez pas de perçage à effectuer sur votre structure.

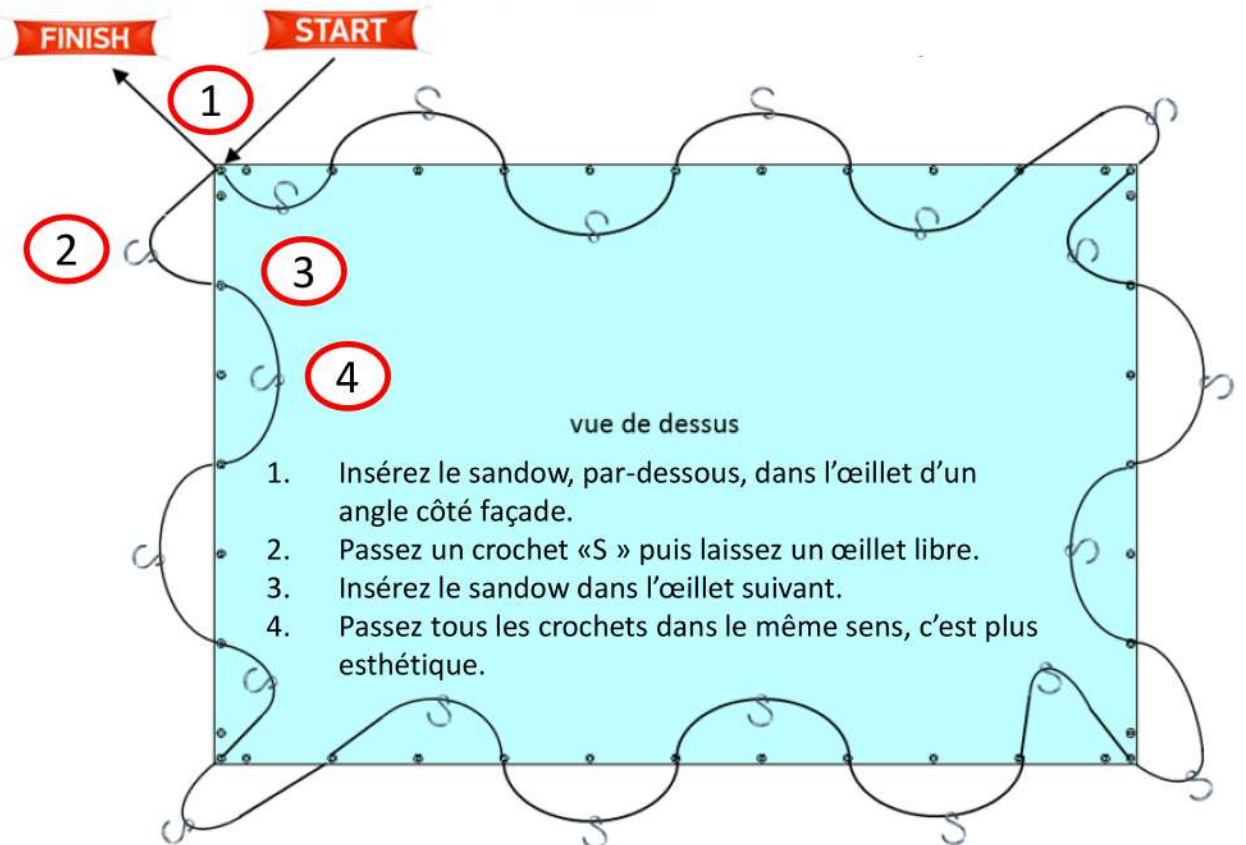
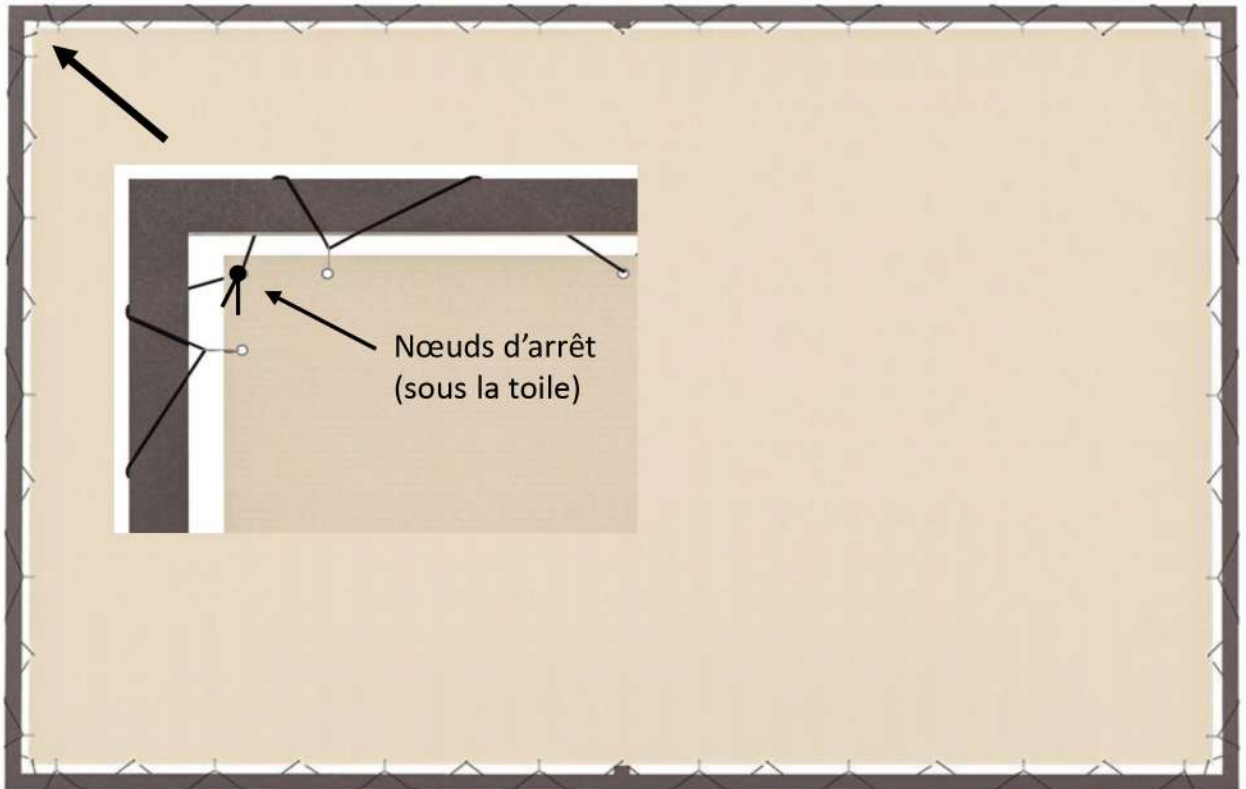
Ce montage est conseillé pour les pergolas dont la hauteur des sections est inférieure à 70mm.



Notice de pose

Toile pour pergola métallique

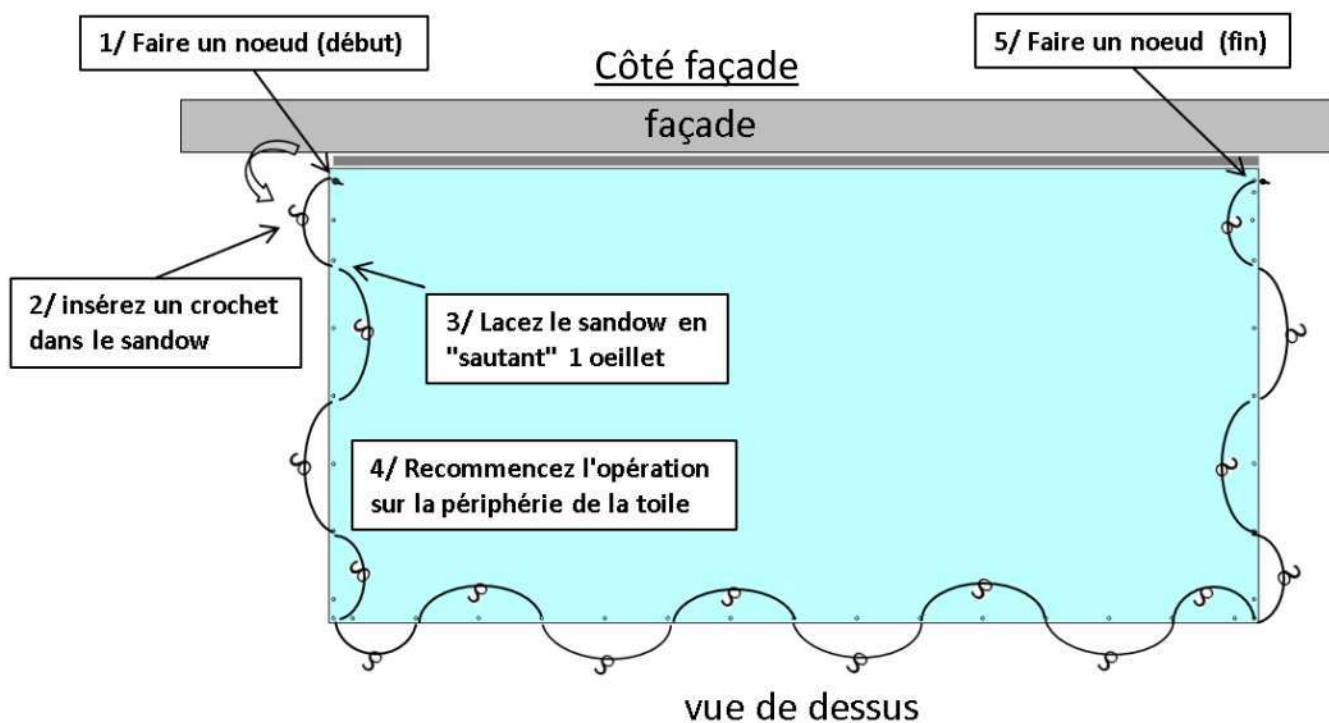
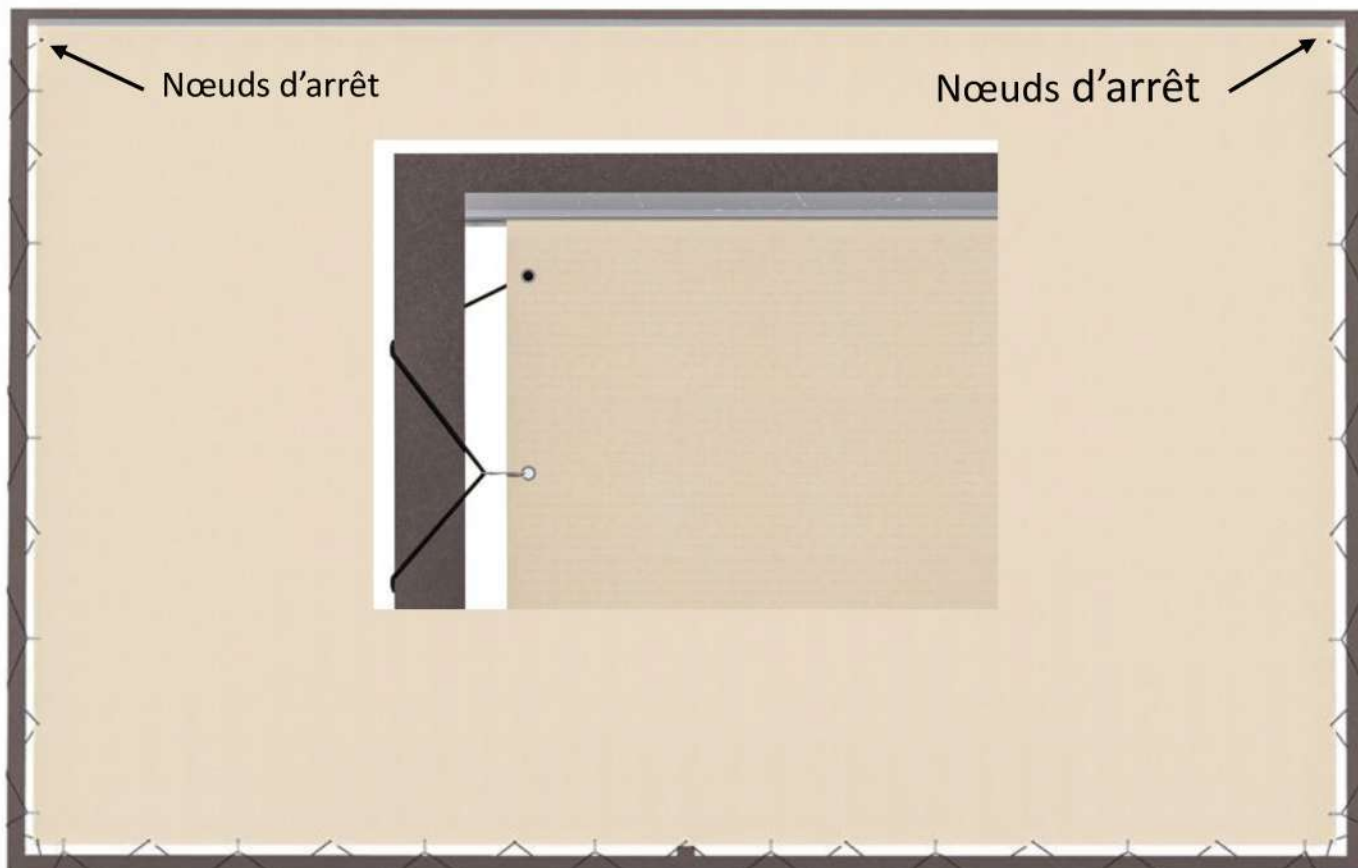
Fixation avec crochets « S » sans option profil aluminium



Notice de pose

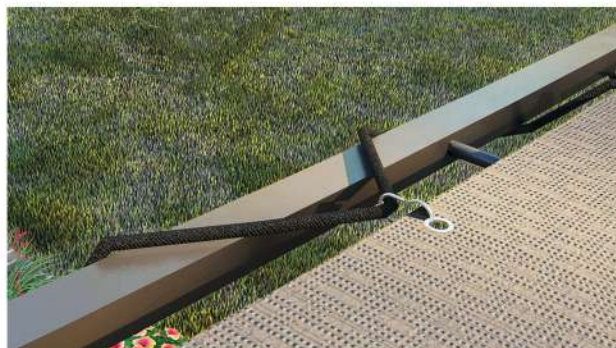
Toile pour pergola métallique

Avec option profil aluminium



Présentation de la toile sur la structure.

- Présentez votre toile sur la structure. Assurez vous de son sens (ourlets et velcros contre la structure)
- Fixez les crochets « S » aux œillets libres en enroulant la structure.
- Exercez une tension régulière sur la périphérie de la toile. Elle doit être parfaitement tendue.

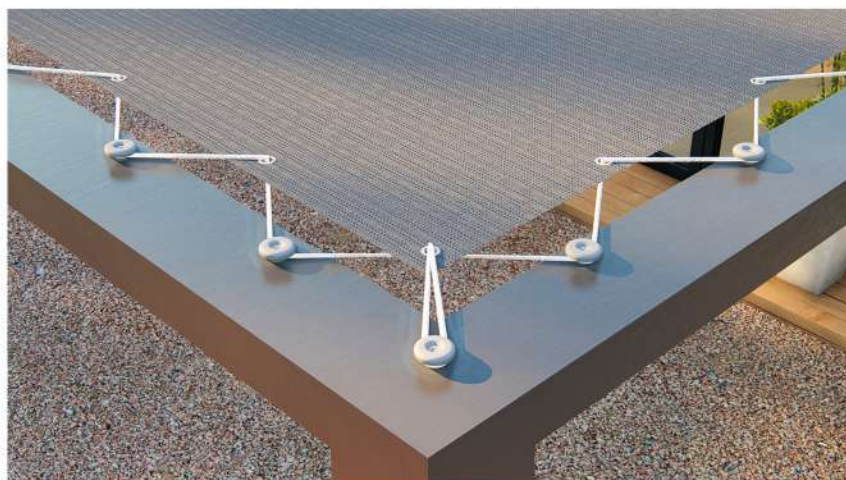


6/ Fixation de la toile avec crochets « champignons »

Les crochets « champignons » sont parfaits pour les pergolas en aluminium

Pour les montants dont la hauteur est supérieure à 70mm comme il est parfois le cas sur les pergolas en aluminium, nous préconisons les crochets « champignons ».

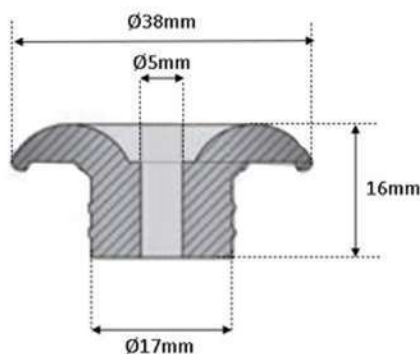
Ceux-ci nécessitent de percer votre structure.



Les crochets sont à fixer entre chaque œillet. Il convient de mettre en place la toile une première fois pour repérer l'emplacement des crochets et de retirer la toile avant de percer la structure.

L'image ci-dessus montre la méthode de laçage du sandow sur une toile fixée par crochets « champignons ».

Commencez par réaliser un nœud sur le dessus de la toile puis passer le sandow dans l'œillet d'un des angles côté façade.



- *Observez la fixation dans l'angle, qui consiste à plier le sandow en boucle avant de l'insérer dans l'œillet.*

· Présentez la toile sur la structure

Assurez vous de son sens (ourlets et velcros contre structure)

· Pour facilité son maintien , vous pouvez d'ores et déjà, accrocher les velcros aux traverses, (*Sans trop serrer dans l'immédiat*)

Glissez le profil côté façade (*si option choisie*)

la distance entre le bord de la toile et le crochet doit être de 8 cm.

- vérifiez la tension du Sandow , vérifiez le serrage des nœuds et des Velcros

Notice de pose

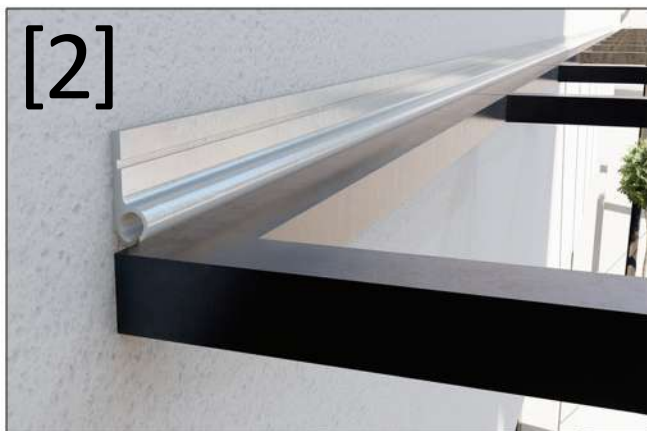
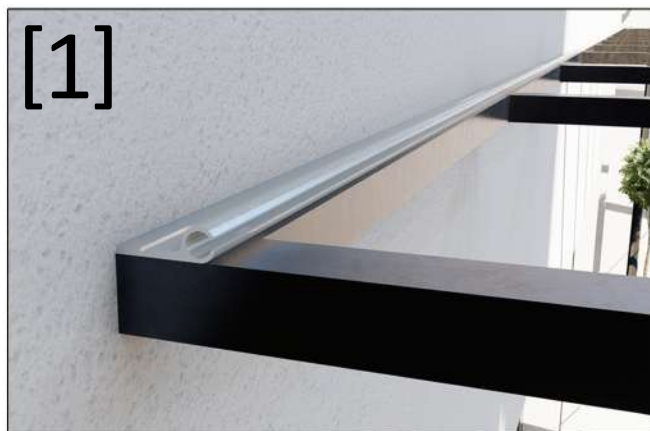
Toile pour pergola métallique

7 / Fixation côté façade par profil aluminium (si option choisie)

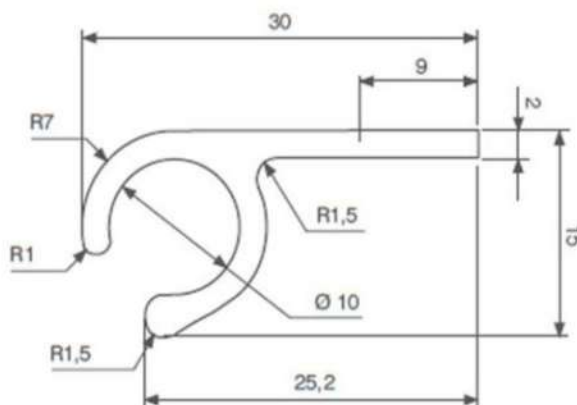
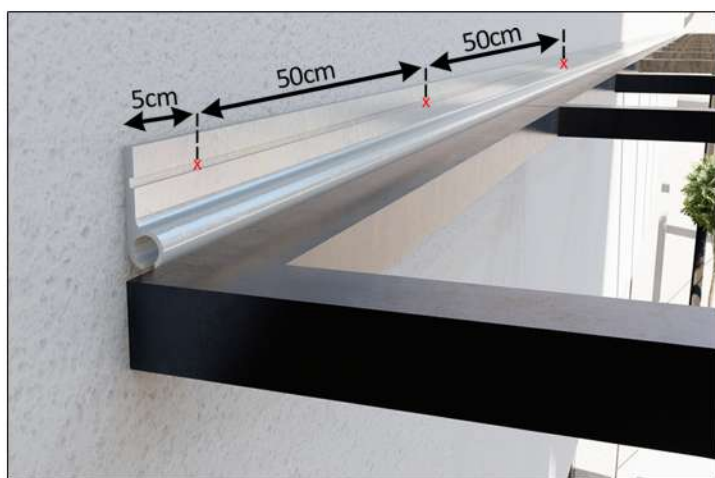
Le profil aluminium est usiné pour faciliter le perçage.

Il peut se fixer soit horizontalement sur votre structure [1] soit verticalement sur votre façade [2]

Nous conseillons les premiers trous à 5cm puis tous les 50cm environ



1/ Placez le/les profils sur votre structure , faites vos pré-perçage sur votre mur ou sur votre structure en respectant environ 50cm entre chaque vis, Adaptez la visserie à votre support.



2/ Glissez la toile côté jonc, dans la gorge du profil

Faire cette manipulation au sol , permet de bien guider le profil et de ne pas faire d'accroc sur la toile

Si vous avez plusieurs profils ils se positionnent en bord à bord sans pièces de raccords.

Notice de pose

Toile pour pergola métallique



RECEPTION DE VOTRE COMMANDE

L'équipe de e-davray.com met tout en œuvre pour que votre commande vous soit livrée dans les meilleurs délais et en parfait état.

Nous vous rappelons que le déchargement de votre commande doit être effectué par vos soins en choisissant les moyens de manutention adaptés.

Vous devrez ensuite effectuer les contrôles suivants :

- Ouvrir votre colis en présence du livreur et vérifier la quantité et l'état des produits, avant de signer le bon de transport.
- **En cas de dégradation :**
- **soit vous refusez** le produit en renseignant le motif du refus sur le bon du livreur, et si possible prendre une photo;
- **soit vous mentionnez** le nom de la pièce cassée avec sa référence (les réserves doivent être quantifiées et qualifiées : quoi et combien).
- **En cas de pièces manquantes**, il convient d'indiquer la référence du produit manquant et le nombre sur le bon de livraison et sur le bon du livreur.

La prise de livraison sans réserve ou avec des réserves imprécises entraîne une présomption de réception conforme à l'égard du destinataire.

Afin que nous puissions traiter au mieux votre réclamation, **nous vous demandons également de nous adresser par mail à : ecommerce@davray.com** une confirmation des réserves que vous aurez émises. Nous vous recontacterons alors dans les 24 heures pour trouver avec vous la solution la plus adaptée.

En cas de modification de changement d'adresse lorsque que la livraison est en cours, nous pourrions vous facturer les frais supplémentaires.

E-DAVRAY.COM



Bureau et Unité de Production : 28 rue de Verdun 69490 VINDRY-SUR-TURDINE

Email : ecommerce@davray.com Tél. : 04 74 63 21 16

Siège Social : 11 avenue des Belges 69170 TARARE

Sarl au capital de 20000 € - Siret : 72557024600027 - APE : 1392Z - RCS Villefranche Tarare - N°FR01725570246



SAVOIR- FAIRE

Depuis 70 ans, la maison Davray perfectionne son savoir-faire dans la conception et fabrication de produits textiles et bâches. Cette expertise sans cesse améliorée a fait de Davray le spécialiste français de la confection. Cette excellence satisfait aujourd'hui les clients les plus exigeants au travers de gammes allant du standard au sur-mesure.

MADE IN FRANCE

Choisir le *made in France* c'est revendiquer la qualité, l'authenticité, l'emploi et la réindustrialisation. Pour Davray, confectionner les textiles à Vindry sur Turdine (Rhône), c'est défendre ces toutes valeurs.



PLUS D'INFORMATIONS TECHNIQUES CONCERNANT LES PRODUITS E-DAVRAY SUR
WWW.E-DAVRAY.COM

Bureaux et Unité de Production Ets Davray :

28 rue de Verdun
69490 Vindry-Sur-Turdine (Rhône-France)
04 74 63 21 16

Visite sur rendez-vous du lundi au vendredi
9h00-17h00

Siège Ets Davray : 9-11 av. des Belges
69170 Tarare (Rhône-France)

ecommerce@davray.com

