

GUIDE PRATIQUE

Store Extérieur : KRISTALLROLL



SOMMAIRE

Suivez le guide !

Page 3

**Caractéristique
Technique** page 4 et 5

Choisir une toile
page 6

**Prendre ses
mesures** page 7

Garanties page 8

**Fabriqué en
France** page 9



Vous souhaitez transformer votre terrasse en un lieu toujours plus singulier et accueillant. Profitez de votre terrasse ou balcon toute l'année avec nos solutions de fermetures verticales. Avec E-Davray, il est très simple de configurer votre store sur mesure à l'aide de nos outils en ligne.

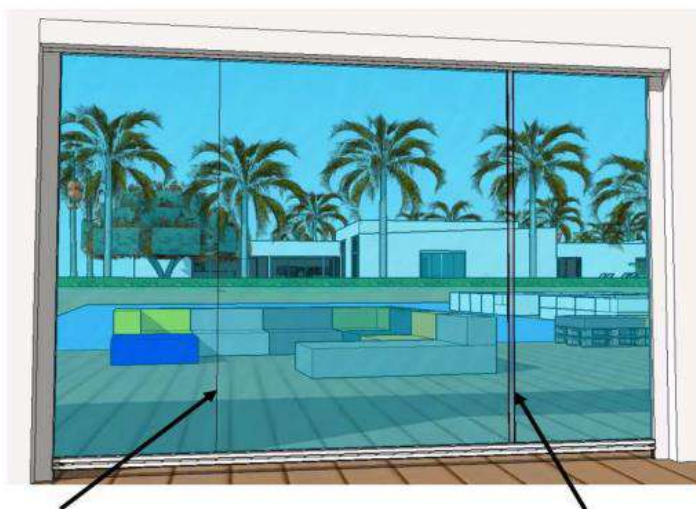
MADE IN ITALIE KRISTALLROLL fait partie de ces quelques produits dont nous confions la fabrication à notre partenaire italien. Il maîtrise parfaitement les mécanismes mais également la soudure "invisible" bord à bord".



KRISTALLRoll est un store vertical innovant avec un système zip qui permet le guidage de la toile dans les profils verticaux ce qui évite l'infiltration de l'air et de la lumière. La surface en PVC transparent vous permet de créer des espaces lumineux et confortables. Il est la solution idéale pour fermer une pergola, une véranda ou d'autres structures en général. La particularité du KRISTALLRoll est sa capacité à s'adapter aux procédés normaux de rétrécissement et d'élargissement du PVC transparent qui ont lieu avec les changements de température

DES ASSEMBLAGES TRÈS DISCRETS

Pour chaque produit, un soin particulier est apporté aux détails. La soudure "invisible" bord à bord, apporte une plus-value esthétique indéniable sans pénaliser sa solidité.

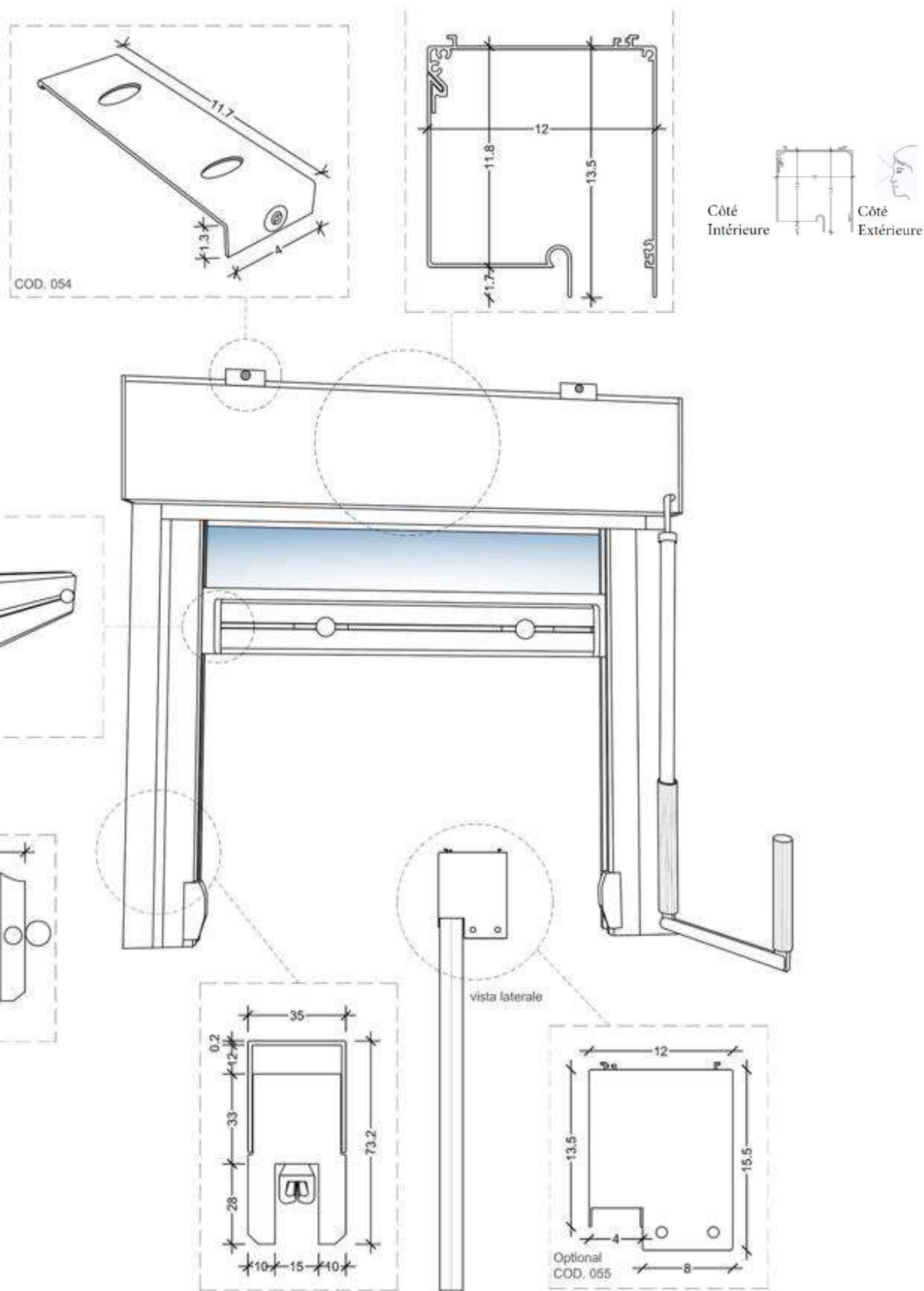


Soudure "invisible"

Soudure en superposition

CARACTERISTIQUES TECHNIQUES :

e-DAVRAY



CARACTERISTIQUE TECHNIQUE :

e-DAVRAY

- **Largeur** : mini : 1m00 / maxi : 5m00 **Hauteur** : mini 1m00 maxi : 3m00
- **Guidage** : coulisses avec guide ZIP (fermeture glissière)
- **Armature** : en aluminium

FIXATION EN FAÇADE

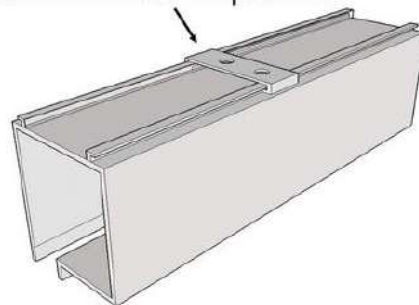
Réalisez des trous dans le coffre pour fixer le store. (1ers trous à 5cm puis tous 80cm environ)



FIXATION EN EMBRASURE (PLAFOND)

Le store se fixe à l'aide des pattes de fixations.

Patte de fixation plafond



Manœuvre : manuelle ou motorisé (radio ou filaire)

MOTEUR BECKER

Développer des solutions qui simplifient la vie, l'habitat et le travail. C'est cet objectif que poursuit Becker depuis 1921.

Spécialisée depuis trois générations dans les moteurs et les commandes pour volets roulants, protections solaires, portes, ainsi que pour d'autres applications spéciales, notre entreprise familiale vous fait bénéficier année après année de son expérience en vous offrant une meilleure qualité de vie, ainsi que plus de confort et de sécurité.

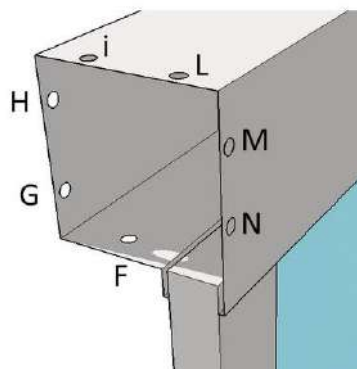


VERSION MOTORISÉE

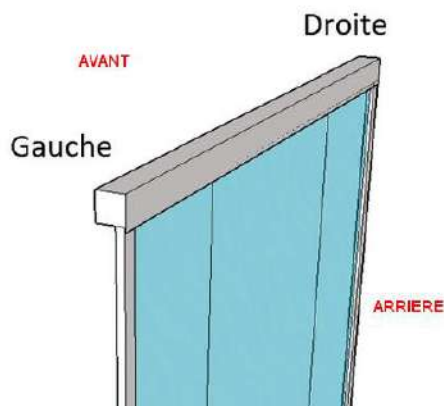
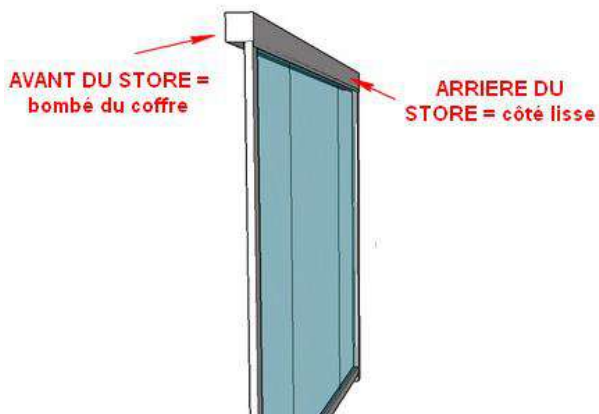


VERSION MANUELLE

Choix pour la sortie de fil (si motorisé)



Sens du store et sens de la manœuvre :



DISTINGUONS 3 FAMILLES

Tableau de comparaison des toiles pour stores Exterieur



	BÂCHE	GRILLE MICRO-PERFORÉE	PVC TRANSPARENT
	Imperméable & ultra-résistant	Visibilité vers l'extérieur & prise au vent limitée	Imperméable et Transparent
	Précontraint 502	Soltis Horizon 86	Cristal TOP 500 2S
Composition	Bâche 100% polyester enduite pvc mat	Grille polyester micro-perforée enduite PVC	Film PVC-P transparent
Poids	570 gr/m ²	380gr/m ²	610gr/m ²
Imperméabilité	● ● ● ●	● ○ ○ ○	● ● ● ●
Protection aux UV	● ● ● ●	● ● ● ○	● ○ ○ ○
Protection lumineuse	● ● ● ○	● ● ○ ○	○ ○ ○ ○
Protection à la chaleur	● ● ● ○	● ● ● ○	● ● ● ○
Visibilité vers l'extérieur	● ● ● ●	● ● ● ○	● ● ● ●
Ignifugation	● ● ○ ○	● ● ● ○	○ ○ ○ ○
Prise au vent	● ● ● ●	● ○ ○ ○	● ● ● ●
Recyclable	● ● ● ○	● ● ● ○	● ○ ○ ○

Précontraint 502 : 40 coloris

Soltis Horizon 86 : 23 coloris

Cristal TOP500 2S

Propriétés techniques:

Poids: 570gr/m ²
Résistance à la rupture: 200/200 daN/5cm
Résistance à la déchirure: 20/20 daN
Classement feu M2
Finition: vernis satiné moderne
Tenue aux températures: -30°C +70°C
Fabriqué en Suisse et transformé en France

Avantages:

Parfaitement étanche
Résistance au feu M2
Résiste aux UV et aux intempéries
Surface lisse, entretien facilité
Exceptionnelle stabilité dimensionnelle
100% recyclable

Propriétés techniques

Coefficient d'ouverture	14%
Poids	380gr/m ²
Laize	177cm - 267cm
Provenance	France

Propriétés physiques

Résistance à la rupture (chaîne/Trame)	230/160 daN/5 cm
Résistance à la déchirure (chaîne/Trame)	45/20 daN

Propriétés techniques

Composition	Film PVC-P transparent
Poids	610gr/m ²
Laize	140cm
Épaisseur	0.5mm

Propriétés physiques

Résistance à la rupture (chaîne/Trame)	220/200 daN / 5 cm
Résistance à la déchirure (chaîne/Trame)	6 / 6 daN
Résistance température	-10°C +65°C



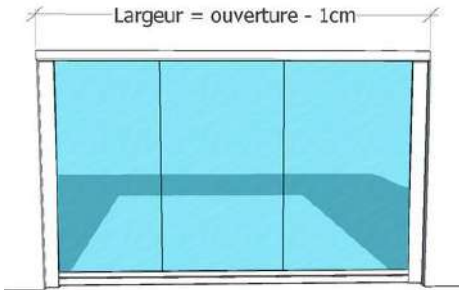
PRENDRE SES MESURES :

Ce document vous aide à prendre et à noter vos mesures directement sur le lieu de pose.

FIXATION :

POSE EN EMBRASURE (PLAFOND)

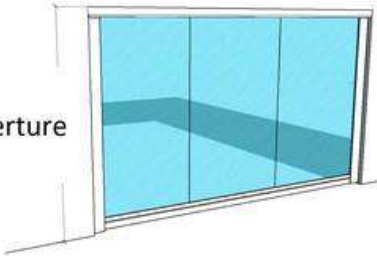
Précisez la **largeur hors tout** en mesurant l'ouverture et en déduisant 1cm



LARGEUR :

Précisez la **hauteur hors tout** en mesurant l'ouverture et en déduisant 5mm.

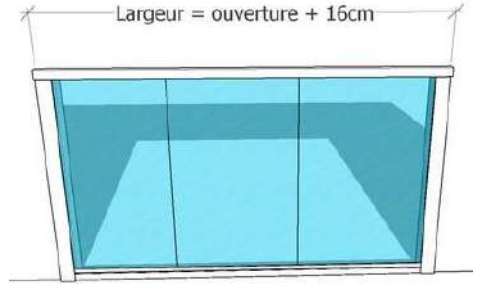
Hauteur du store
= hauteur de l'ouverture
-0,5cm



HAUTEUR :

POSE EN FAÇADE

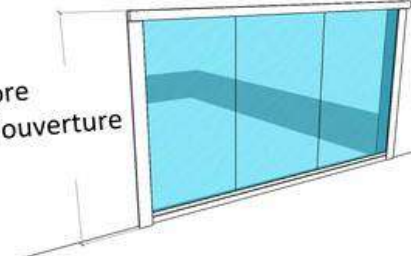
Précisez la **largeur hors tout** en mesurant l'ouverture et en ajoutant 16cm.



LARGEUR :

Précisez la **hauteur hors tout** en mesurant l'ouverture et en ajoutant 12cm

Hauteur du store
= hauteur de l'ouverture
+ 12cm



HAUTEUR :

COMMANDE

Manuelle (manivelle à l'intérieur)

Manuelle (manivelle à l'extérieur)

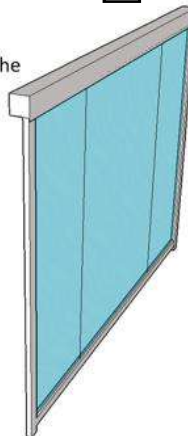
Moteur filaire Becker + interrupteur en applique

Moteur radio Becker + télécommande 1 canal

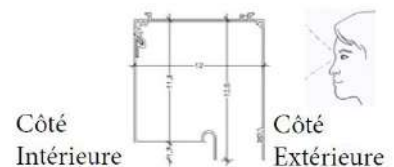
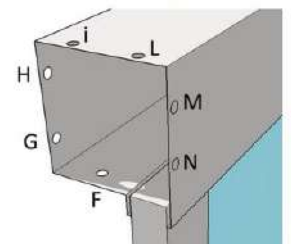
MANŒUVRE

Droite

Gauche



POSITION DE LA SORTIE DU FIL (moteur uniquement)



La garantie FABRICANT

Garantie INTENDA S.r.l. donne une garantie de 2 années.

Pendant cette période **INTENDA S.r.l.** enlèvera en temps opportun tous les vices et défauts des matériaux et / ou du procédé de construction, seulement si le store:

- A été installé par des travailleurs qualifiés
- A été utilisé correctement, en suivant les indications de conduite et d'entretien contenues dans ce manuel
- N'a pas été soumis à des catastrophes naturelles

Pour éliminer les défauts constatés pendant le temps de garantie:

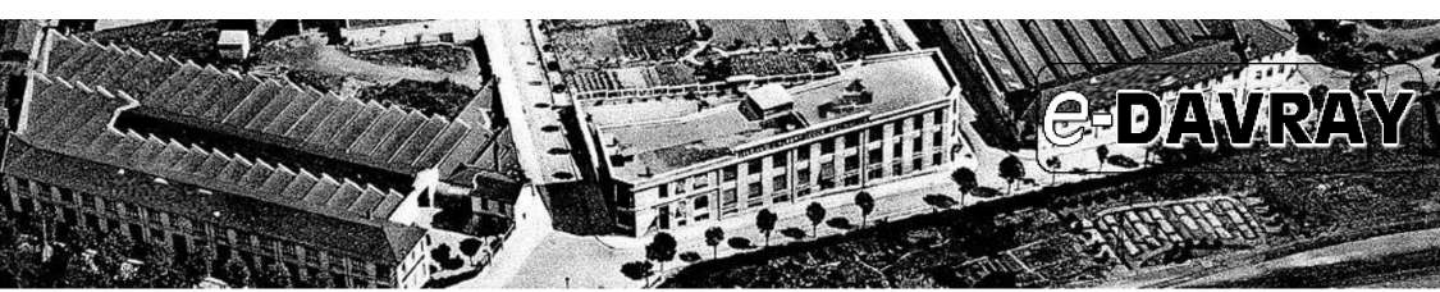
- les frais de temps de travail et de transport sont à la charge du revendeur
- les coûts des pièces détachées sont à la charge de INTENDA S.r.l. La garantie est départ usine Legnano (VR).

Tous les outils et pièces facultatives éventuellement fournis par le revendeur ne sont pas soumis à la garantie.

Dans le processus de construction des stores INTENDA S.r.l. utilise des matériaux et des mécanismes de type et de qualité appropriés, à sa propre discrétion

Même après réception de la commande, INTENDA S.r.l. peut apporter des modifications substantielles ou des améliorations appropriées à sa propre discrétion.

Les légères différences de couleur, les plis ou les "yeux de perdrix" dans les toiles en PVC ne doivent pas être considérés comme des défauts, mais des caractéristiques de l'article.



SAVOIR- FAIRE

Depuis 70 ans, la maison Davray perfectionne son savoir-faire dans la conception et fabrication de produits textiles et bâches. Cette expertise sans cesse améliorée a fait de Davray le spécialiste français de la confection. Cette excellence satisfait aujourd'hui les clients les plus exigeants au travers de gammes allant du standard au sur-mesure.

MADE IN FRANCE

Choisir le *made in France* c'est revendiquer la qualité, l'authenticité, l'emploi et la réindustrialisation. Pour Davray, confectionner les textiles à Vindry sur Turdine (Rhône), c'est défendre toutes ces valeurs.



PLUS D'INFORMATIONS TECHNIQUES CONCERNANT LES PRODUITS E-DAVRAY SUR
WWW.E-DAVRAY.COM

BUREAU & ATELIERS

04 74 63 21 16

ecommerce@davray.com

Site 1: 11 avenue des Belges
69170 TARARE

Site 2: 28 rue de Verdun
69490 Vindry sur Turdine
Sur rendez-vous uniquement,
du lundi au vendredi
9H00 - 18H00

